

BURLEY®

OWNER'S INSTRUCTION & SAFETY MANUAL



FLEX CONNECTOR

Hitch Flex Connector Replacement Instructions For:

Round Tow Bar Kit 950037
Square Tow Bar Kit 950038

IMPORTANT

THIS PART IS DESIGNED FOR USE ON BURLEY TRAILERS ONLY. USE ON ANY OTHER TRAILER CAN RESULT IN SERIOUS INJURY.

NOTE: Your new Burley flex connector should exactly match your old Burley connector.

- Square tow bar = 4 ridges
- Round tow bar = smooth

These pieces are NOT interchangeable.

950037 Contents:

- (1) Hitch connector for round tow bar
- (1) Lock nut
- (1) Safety strap assembly
- (1) Bolt
- (2) D-ring/clip

950038 Contents:

- (1) Hitch connector for square tow bar
- (1) Lock nut
- (1) Safety strap assembly
- (1) Bolt
- (2) D-ring/clip



Scan code to watch instructional video or go to:
www.burley.com/qrflexguide

Austauschanleitung für den Flex-Anschluss der Kupplung für:

Runden Anhängerkupplungs-Bausatz 950037
Quadratischen Anhängerkupplungs-Bausatz 950038

WICHTIG

DIESES TEIL IST NUR FÜR DIE VERWENDUNG MIT BURLEY-ANHÄNGERN GEDACHT. DIE VERWENDUNG AN EINEM ANDEREN ANHÄNGER KANN ZU SCHWEREN VERLETZUNGEN FÜHREN.

HINWEIS: Der neue Burley-Flex-Anschluss sollte Ihrem alten Burley-Anschluss genau entsprechen.

- Quadratische Anhängerkupplung = 4 Rippen
 - Runde Anhängerkupplung = glatt
- Diese Teile sind NICHT austauschbar.

950037 Inhalt:

- (1) Kupplungsanschluss für runde Anhängerkupplung
- (1) Feststellmutter
- (1) Sicherungsriemenbaugruppe
- (1) Schraube
- (2) D-Ring/Clip

950038 Inhalt:

- (1) Kupplungsanschluss für quadratische Anhängerkupplung
- (1) Feststellmutter
- (1) Sicherungsriemenbaugruppe
- (1) Schraube
- (2) D-Ring/Clip

Instruction de remplacement du connecteur flexible de l'attelage :

Kit de barre de remorquage ronde 950037
Kit de barre de remorquage carrée 950038

IMPORTANT

CETTE PIÈCE EST DESTINÉE À ÊTRE UTILISÉE SUR LES REMORQUES BURLEY EXCLUSIVEMENT. TOUTE UTILISATION SUR DES REMORQUES D'UNE AUTRE MARQUE PEUT CAUSER DES BLESSURES GRAVES

REMARQUE : Le nouveau connecteur flexible Burley doit correspondre exactement à l'ancien connecteur.

- Barre de remorquage carrée = 4 stries
 - Barre de remorquage ronde = lisse
- Ces pièces NE SONT PAS interchangeables.

Contenu de la référence 950037 :

- (1) Connecteur d'attelage pour barre de remorquage ronde
- (1) Écrou auto-freiné
- (1) Kit de sangle de sécurité
- (1) Boulon
- (2) Anneau d'arrimage/clip

Contenu de la référence 950038 :

- (1) Connecteur d'attelage pour barre de remorquage carrée
- (1) Écrou auto-freiné
- (1) Kit de sangle de sécurité
- (1) Boulon
- (2) Anneau d'arrimage/clip

Instrucciones de sustitución del conector de enganche Flex Connector para:

Kit de barra de remolque redonda 950037
Kit de barra de remolque cuadrada 950038

IMPORTANTE

ESTA PIEZA SE HA DISEÑADO PARA USO EXCLUSIVO EN REMOLQUES BURLEY. EL USO EN CUALQUIER OTRO REMOLQUE PUEDE PROVOCAR LESIONES GRAVES.

NOTA: Su nuevo conector flexible Burley debe coincidir exactamente con su antiguo conector Burley.

- Barra de remolque cuadrada = 4 estrías
 - Barra de remolque redonda = lisa
- Estas piezas NO son intercambiables.

Contenido de 950037:

- (1) Conector de enganche para barra de remolque redonda
- (1) Tuerca de bloqueo
- (1) Conjunto de cinta de seguridad
- (1) Tornillo
- (2) Anilla D/clip

Contenido de 950038:

- (1) Conector de enganche para barra de remolque redonda
- (1) Tuerca de bloqueo
- (1) Conjunto de cinta de seguridad
- (1) Tornillo
- (2) Anilla D/clip

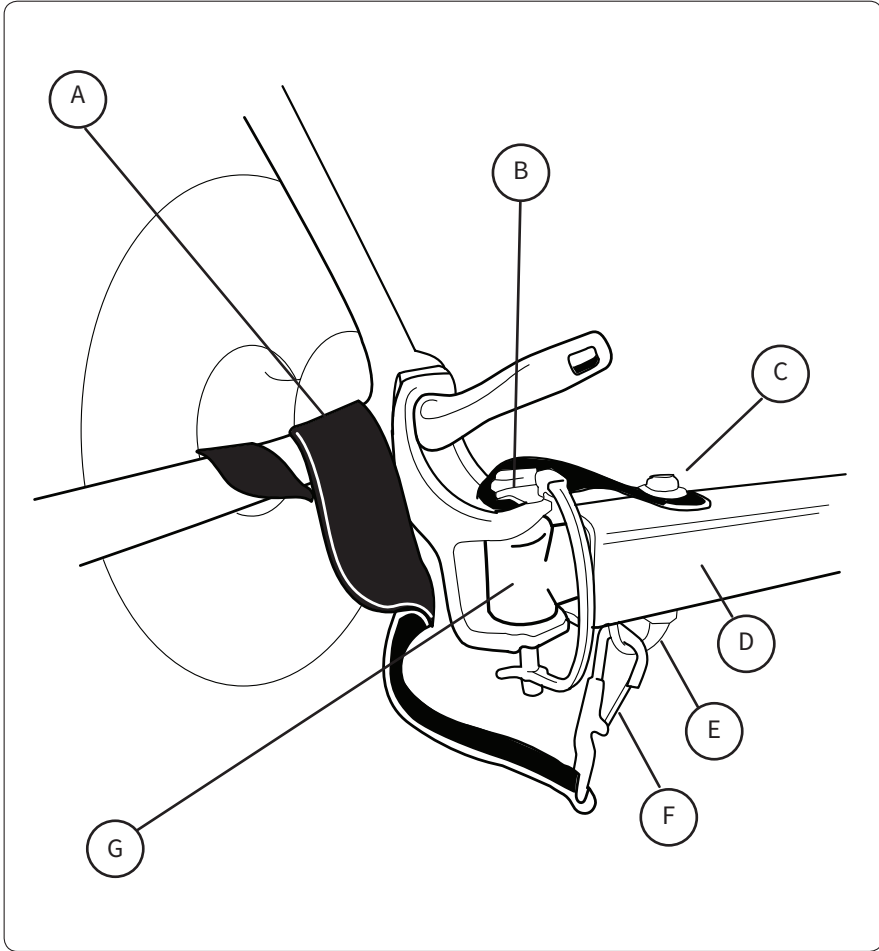


Figure 1

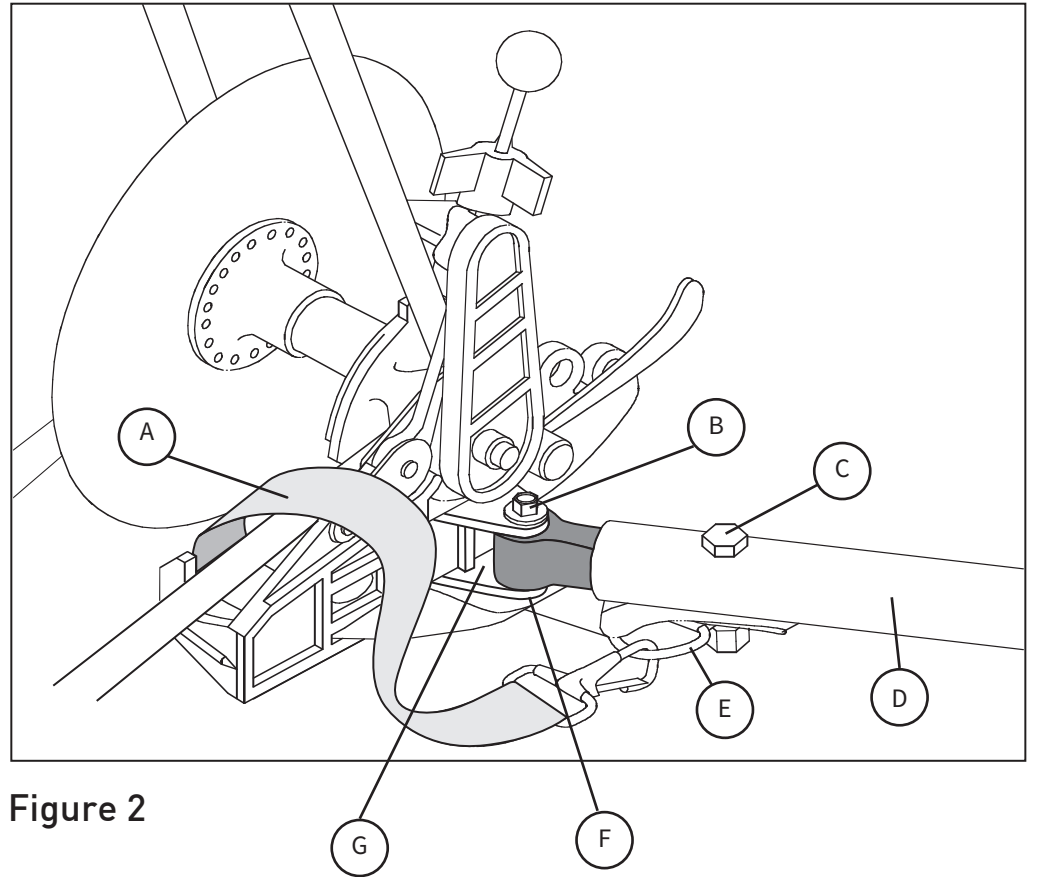


Figure 2

For use with Burley standard and forged metal hitches

1. Remove trailer from bicycle.
2. Remove existing bolt (Figure 1c), safety strap (Figure 1a), lock nut and D-ring/clip (Figure 1e) from flex connector (Figure 1g) which is located at the end of tow bar (Figure 1d).
3. Remove old flex connector (Figure 1g) from end of tow bar and insert new connector, aligning hole in connector with holes in tow bar.
4. From above, insert new bolt through safety strap grommet, tow bar, and D-ring/clip, and securely tighten new lock nut. (Lock nut (NOT SHOWN) is located directly underneath tow bar where bolt is inserted from the top of tow bar.) FIGURE 1
5. To hitch to the bicycle, insert retaining pin from above (Figure 1b) through hitch and flex connector holes. Close retaining pin.
6. Wrap safety strap (Figure 1a) around inside of bicycles chain stay twice, and fasten hook (Figure 1f) to D-ring/clip (Figure 1e) on tow bar.

For use with Burley Classic (Plastic) Hitch

NOTE: The safety strap included in this kit has a retaining pin, which works with Burley metal hitches. The Classic hitch uses a bolt/nut in place of the retaining pin. A replacement safety strap for the Classic Hitch (Kit # 950067), with the bolt/nut, is available for purchase from your Authorized Burley Dealer or www.burley.com.

1. To remove trailer from bicycle hitch:
 - a. Unfasten hook on safety strap (Figure 2a) from D-ring (Figure 2e) on tow bar.
 - b. Remove shoulder bolt, lock nut and washer (Figure 2b/f) from flex connector in end of tow bar, and disconnect trailer tow bar from hitch.
2. Remove bolt, safety strap, lock nut and D-ring/clip (Figure 2c/e/a) from tow bar.
3. Replace old flex connector with new connector, aligning hole in connector with hole in tow bar.
4. From above, re-install bolt (Figure 2c) through tow bar (Figure 2d), safety strap grommet and D-ring/clip (Figure 2e), and securely tighten lock nut.
5. To connect tow bar to Classic Hitch, slide new flex connector between hitch arms (Figure 2g) and line up holes.
6. From below, insert shoulder bolt through inner grommet on safety strap, flex connector and hitch arms. Install lock nut and tighten securely.
7. Wrap safety strap around inside of chain stay twice, and fasten hook to D-ring on tow bar.

Für die Verwendung mit Burley Standard- und geschmiedeten Metallkupplungen

1. Entfernen Sie den Anhänger vom Fahrrad.
2. Entfernen Sie die vorhandene Schraube (Abb. 1c), den Sicherheitsriemen (Abb. 1a), die Feststellmutter und den D-Ring/Clip (Abb. 1e) vom Flex-Anschluss (Abb. 1g), der sich am Ende der Anhängerkupplung befindet (Abb. 1d).
3. Entfernen Sie den alten Flex-Anschluss (Abb. 1g) vom Ende der Anhängerkupplung und stecken Sie den neuen Anschluss hinein. Richten Sie dabei das Loch im Anschluss mit den Löchern in der Anhängerkupplung aus.
4. Stecken Sie die neue Schraube von oben durch die Sicherheitsriemendurchführung, die Anhängerkupplung und den D-Ring/Clip und ziehen Sie die neue Feststellmutter fest. (Die Feststellmutter (NICHT ABGEBILDET) befindet sich direkt unter der Anhängerkupplung an der Stelle, wo die Schraube von der Oberseite der Anhängerkupplung hindurchgesteckt wird.) ABB. 1
5. Um das Fahrzeug anzukuppeln, stecken Sie den Haltestift von oben (Abb. 1b) durch die Kupplung und die Löcher des Flex-Anschlusses. Schließen Sie den Haltestift.
6. Wickeln Sie den Sicherheitsriemen (Abb. 1a) zwei Mal um die Innenseite der Kettenstrebe des Fahrrads und befestigen Sie den Haken (Abb. 1f) am D-Ring/Clip (Abb. 1e) an der Anhängerkupplung.

Für die Verwendung mit der Burley Classic-Kupplung (Kunststoff)

NOTE: Der in diesem Bausatz mitgelieferte Sicherheitsriemen hat einen Haltestift, der für Burley-Metallkupplungen geeignet ist. Die Classic-Kupplung verwendet eine Schraube/Mutter statt des Haltestiftes. Einen Ersatz-Sicherheitsriemen für die Classic-Kupplung (Bausatz Nr. 950067) mit Schraube/Mutter können Sie bei Ihrem autorisierten Burley-Händler oder www.burley.com kaufen.

1. So entfernen Sie den Anhänger von der Fahrradkupplung:
 - a. Lösen Sie den Haken am Sicherheitsriemen (2a) vom D-Ring (Abb. 2e) an der Anhängerkupplung.
 - b. Entfernen Sie die Bundschraube, Feststellmutter und Beilagscheibe (Abb. 2b/f) vom Flex-Anschluss am Ende der Anhängerkupplung und trennen Sie die Anhängerkupplung des Anhängers von der Kupplung.
2. Entfernen Sie die Schraube, den Sicherheitsriemen, die Feststellmutter und den D-Ring/Clip (Abb. 2c/e/a) von der Anhängerkupplung.
3. Ersetzen Sie den alten Flex-Anschluss durch den neuen Anschluss und richten Sie dabei das Loch im Anschluss mit dem Loch in der Anhängerkupplung aus.
4. Stecken Sie die Schraube (Abb. 2c) von oben durch die Anhängerkupplung (Abb. 2d), die Durchführung des Sicherheitsriemens und den D-Ring/Clip (Abb. 2e) und ziehen Sie sie mit der Feststellmutter fest.
5. Um die Anhängerkupplung mit der Classic-Kupplung zu verbinden, schieben Sie den neuen Flex-Anschluss zwischen die Kupplungsarme (Abb. 2g) und richten die Löcher aus.
6. Stecken Sie die Bundschraube von unten durch die innere Durchführung am Sicherheitsriemen, den Flex-Anschluss und die Kupplungsarme. Bauen Sie die Feststellmutter ein und ziehen Sie sie fest.
7. Wickeln Sie den Sicherheitsriemen zwei Mal um die Innenseite der Kettenstrebe des Fahrrads und befestigen Sie den Haken am D-Ring an der Anhängerkupplung.

Pour une utilisation avec les attelages métalliques forgés et standard Burley

1. Ôtez la remorque du vélo.
2. Ôtez le boulon (Figure 1c), la sangle de sécurité (Figure 1a), l'écrou auto-freiné et l'anneau d'arrimage/clip (Figure 1e) du connecteur flexible (Figure 1g) situé en bout de la barre de remorquage (Figure 1d).
3. Ôtez l'ancien connecteur flexible (Figure 1g) de l'extrémité de la barre de remorquage et insérez le nouveau connecteur en alignant ses orifices avec ceux de la barre de remorquage.
4. En passant par-dessus, passez le nouveau boulon par l'œillet de la sangle de sécurité, la barre de remorquage et l'anneau d'arrimage/clip, puis serrez le nouvel écrou auto-freiné. L'écrou auto-freiné (non illustré) est situé sous la barre de remorquage, à l'endroit où le boulon s'insère en partant du haut de la barre de remorquage. FIGURE 1
5. Pour effectuer l'attelage au vélo, insérez la tige de retenue en passant par-dessus (Figure 1b), par les orifices de l'attelage et du connecteur flexible. Fermez la tige de retenue.
6. Enroulez deux fois la sangle de sécurité (Figure 1a) à l'intérieur du tendeur de chaîne, puis arrimez le crochet (Figure 1f) à l'anneau d'arrimage/clip (Figure 1e) sur la barre de remorquage.

Pour une utilisation avec l'attelage classique (plastique) Burley

REMARQUE : La sangle de sécurité incluse dans ce kit est pourvue d'une tige de retenue, qui fonctionne avec les attelages métalliques Burley. L'attelage classique utilise un boulon/écrou à la place de la tige de retenue. Vous pouvez vous procurer une nouvelle sangle pour attelage classique (Kit # 950067), avec le boulon/écrou, auprès de votre revendeur Burley homologué ou sur www.burley.com.

1. Pour ôter la remorque de l'attelage du vélo :
 - a. Défaites le crochet de la sangle de sécurité (Figure 2a) de l'anneau d'arrimage (Figure 2e) de la barre de remorquage.
 - b. Ôtez la vis à épaulement, l'écrou auto-freiné et la rondelle (Figure 2b/f) du connecteur flexible en bout de la barre de remorquage, puis déconnectez la barre de remorquage de l'attelage.
2. Ôtez le boulon, la sangle de sécurité, l'écrou auto-freiné et l'anneau d'arrimage/clip (Figure 2c/e/a) de la barre de remorquage.
3. Remplacez l'ancien connecteur flexible par le nouveau en alignant ses orifices avec ceux de la barre de remorquage.
4. En passant par-dessus, réinstallez le boulon (Figure 2c), par la barre de remorquage (Figure 2d), l'œillet de la sangle de sécurité et l'anneau d'arrimage/clip (Figure 2e), puis serrez l'écrou auto-freiné.
5. Pour connecter la barre de remorquage à l'attelage classique, faites glisser le nouveau connecteur flexible entre les bras de l'attelage (Figure 2g) et alignez les orifices.
6. En passant par le bas, insérez la vis à épaulement dans l'œillet interne de la sangle de sécurité, dans le connecteur flexible et dans les bras de l'attelage. Installez l'écrou auto-freiné et serrez.
7. Enroulez deux fois la sangle de sécurité à l'intérieur du tendeur de chaîne, puis arrimez le crochet à l'anneau d'arrimage sur la barre de remorquage.

Para uso con enganches de metal forjado y estándar de Burley

1. Retire el remolque de la bicicleta.
2. Saque el tornillo existente (Figura 1c), la cinta de seguridad (Figura 1a), la tuerca de bloqueo y la anilla D/clip (Figura 1e) del conector flexible (Figura 1g) que está situado en el extremo de la barra de remolque (Figura 1d).
3. Retire el conector flexible antiguo (Figura 1g) del extremo de la barra de remolque e inserte el conector nuevo, alineando los orificios del conector con los orificios de la barra de remolque.
4. Desde arriba, inserte el nuevo tornillo a través del ojal de la cinta de seguridad, de la barra de remolque y de la anilla D/clip y apriete de forma segura la nueva tuerca de bloqueo. (La tuerca de bloqueo (NO MOSTRADA) está situada directamente por debajo de la barra de remolque donde el tornillo se inserta desde la parte superior de la barra de remolque). FIGURA 1
5. Para enganchar a la bicicleta, inserte el pasador de retención desde arriba (Figura 1b) a través de los orificios del enganche y del conector flexible. Cierre el pasador de retención.
6. Enrolle la cinta de seguridad (Figura 1a) alrededor del interior de la vaina de la bicicleta dos veces e inserte el gancho (Figura 1f) a la anilla D/clip (Figura 1e) en la barra de remolque.

Para uso con enganche Burley Classic Hitch (Plástico)

NOTA: La cinta de seguridad incluida en este kit tiene un pasador de retención, que funciona con enganches de metal de Burley. El enganche Classic utiliza un tornillo/tuerca en lugar del pasador de retención. Puede adquirir una cinta de seguridad de recambio para el enganche Classic Hitch (kit n.º 950067), con el tornillo/tuerca en su Distribuidor autorizado de Burley o en www.burley.com.

1. Para retirar el remolque del enganche de bicicleta:
 - a. Afloje el gancho en la cinta de seguridad (Figura 2a) de la anilla D (Figura 2e) en la barra de remolque.
 - b. Retire el tornillo con resalto, la tuerca de bloqueo y la arandela (Figura 2b/f) del conector flexible en el extremo de la barra de remolque y saque la barra de tracción del remolque del enganche.
2. Retire el tornillo, la cinta de seguridad, la tuerca de bloqueo y la anilla D/clip (Figura 2c/e/a) de la barra de remolque.
3. Sustituya el antiguo conector flexible por el nuevo, alineando el orificio del conector y el de la barra de remolque.
4. Desde la parte superior, vuelva a instalar el tornillo (Figura 2c) a través de la barra de remolque (Figura 2d), ojal de la cinta de seguridad y anilla D/clip (Figura 2e) y apriete de forma segura la tuerca de bloqueo.
5. Para conectar el barra de remolque al enganche Classic Hitch, deslice el nuevo conector flexible entre los brazos del enganche (Figura 2g) y alinee los orificios.
6. Desde la parte inferior, inserte el tornillo con resalto a través del ojal interno en la cinta de seguridad, por el conector flexible y brazos del enganche. Instale la tuerca de bloqueo y apriete de forma segura.
7. Enrolle la cinta de seguridad alrededor del interior de la vaina de la bicicleta dos veces e inserte el gancho a la anilla D en la barra de remolque.



BURLEY DESIGN

1500 Westec Drive
Eugene, OR 97402

P. 541.687.1644 or 800.423.8445

F. 541.687.0436

burley@burley.com

©2015 Burley Design LLC

"Burley" is a registered trademark of Burley Design LLC

170137 Flex Connector Replacement Rev 3